

**PROJEKT BUDOWLANY PLACU ZABAW
ORAZ
PLAN ZAGOSPODAROWANIA TERENU
PRZY ZESPOLE SZKÓŁ NR.1
IM. SZARYCH SZEREGÓW W ŁASKARZEWIE
w ramach programu „Radosna szkoła”**

Nazwa i adres obiektu: PLAC ZABAW
PRZY ZESPOLE SZKÓŁ NR.1
W ŁASKARZEWIE
dz.nr.ew.1527

Inwestor: Miasto Łaskarzew
ul.Rynek Duży 32
08-450 Łaskarzew

Jednostka projektowa : PIĘC KOLORÓW
PROJEKTOWANIE NADZÓR
I WYKONAWSTWO TERENÓW ZIELENI
ul.Warszawska 59/12
05-120 Legionowo

Autorzy: inż.arch.kraj. Małgorzata Gabrysiak
tech. arch. Anna Ruszkowska
uprawnienia nr Wa-1045/93

Legionowo 26.07.2012r.

OPIS TECHNICZNY

1. Przedmiot opracowania:

Projekt budowlany placu zabaw przy Szkole Podstawowej w Łaskarzewie oraz projekt zagospodarowania działki nr.ew. 1527 położonej w Łaskarzewie powiat Garwoliński.

2. Dane ogólne

Inwestor:

Miasto Łaskarzew
ul.Rynek Duży 32
08-450 Łaskarzew

Adres obiektu:

Plac Zabaw przy Zespole Szkół nr.1
im. Szarych Szeregów
ul.Alejowa 23
08-450 Łaskarzew
dz.nr.ew.1527

Jednostka projektowa :

PIĘC KOLORÓW
PROJEKTOWANIE NADZOR
I WYKONAWSTWO TERENOW ZIELENI
ul.Warszawska 59/12
05-120 Legionowo

Autorzy:

inż.arch.kraj. Małgorzata Gabrysiak
tech. arch. Anna Ruszkowska
uprawnienia nr Wa-1045/93

3. Podstawa opracowania :

- Zlecenie i umowa z Inwestorem
- Wizja lokalna terenu
- Mapa zasadnicza w skali 1:500
- Zalecenia programu rządowego „RADOSNA SZKOŁA”
- Prawo budowlane i normy branżowe,
- Ustawa o zagospodarowaniu przestrzennym,
- Obowiązujące normy i przepisy,
- Uzgodnienia funkcjonalno-konstrukcyjne z Inwestorem

4. Opis przedmiotu opracowania

Przedmiotem inwestycji jest budowa placu zabaw w ramach rządowego programu „RADOSNA SZKOŁA”. Na jego terenie zamontowany zostanie sprzęt rekreacyjny pozwalający na prowadzenie z dziećmi różnych form zajęć ruchowych takiego rodzaju jak wspinaczka, przeskoki, zwisy.

Wewnątrz placu zabaw wykonana zostanie nawierzchnia bezpieczna placu zabaw amortyzująca upadek z wysokości do 1,5m.

Wejście na plac zabaw odbywać się będzie poprzez dwuskrzydłową furtkę szer.3,0m Dojście na plac zabaw odbywać się będzie poprzez chodnik szer.1,5m.

5. Opis terenu opracowania:

Przedmiotowa działka nr.ew.1527 o powierzchni 3,8783 ha znajduje się w miejscowości Łaskarzew powiat Garwolin. Teren działki jest terenem przyszkolnym , na którym znajdują się budynki Szkoły Podstawowej wraz z budynkami gospodarczymi i boiskiem. Obecnie teren znajdujący się w granicach w/w działki pełni funkcje rekreacyjno-sportowe .

Fragment w/w działki zostanie zaadoptowany na plac zabaw o powierzchni 245,0m².

Plac zabaw będzie dopełnieniem funkcji rekreacyjno-sportowych szkoły dla dzieci młodszych.

Niniejszy projekt oraz jego usytuowanie nie ogranicza ani nie narusza praw osób trzecich.

6. Stan istniejący :

Teren działki nr.ew. 1527 jest terenem ogrodzonym ogrodzeniem z siatki. Wejście na działkę odbywa się od strony ul. Alejowej poprzez bramę i furtkę.

Planuje się usytuowanie projektowanego placu zabaw na tyłach budynku Szkoły Podstawowej.

Teren w miejscu planowanej budowy jest terenem płaskim z niewielkim spadkiem przechodzącym w skarpe znajdującą się w południowo zachodniej jego części.

Obszar planowanej inwestycji lekko obejmując w/w obniżenie. W miejscu tym teren należy wypoziomować usypując nasyp.

Na działce występuje zadrzewienie w postaci dużych drzew iglastych i liściastych takich jak sosna, akacja, topola. W miejscu planowanego placu zabaw znajdują się cztery drzewa przewidziane do usunięcia ze względu na kolizję jak i ze względów na zły stan zdrowotny (drzewa zostaną usunięte we własnym zakresie).

Założono poziom wód gruntowych poniżej posadowienia fundamentów.

W przypadku wystąpienia wód gruntowych powyżej tych elementów należy skontaktować się z projektantem.

Kategorię geotechniczną należy weryfikować i potwierdzać lub zmieniać na każdym etapie wykonywania obiektów budowlanych.

7. Projektowany stan zagospodarowania terenu niezbędny do realizacji inwestycji .

Przedmiotem inwestycji jest budowa placu zabaw o nawierzchni poliuretanowo- gumowej, montażu na tej nawierzchni urządzeń sprzętu rekreacyjnego, ogrodzenie terenu oraz wykonanie chodnika umożliwiającego dojście do w/w inwestycji.

Sprzęt rekreacyjny powinien posiadać co najmniej trzy letni okres gwarancji, powinien być wykonany z bezpiecznych i trwałych materiałów i być zgodny z Polskimi Normami oraz warunkami bezpieczeństwa.

Proponuje się urządzenia firmy Saternus lub innej równorzędnej.

Plac zabaw zostanie ogrodzony ogrodzeniem niskim o wysokości 1,0m wykonanym ze stali ocynkowanej i powlekanej PCV. Proponuje się ogrodzenie firmy BETAFENCE typ Resitor z furtką/bramą Fortinet lub innej firmy równorzędnej.

Inwestycja przeznaczona jest do celów sportowo-rekreacyjnych.

Zakres inwestycji obejmuje:

- wykonanie nawierzchni poliuretanowo- gumowej placu zabaw przepuszczalnej dla wody. Nawierzchnia musi amortyzować upadek dziecka z wysokości 1,5m.
- zakup i montaż urządzeń wyposażenia placu zabaw wg. wykazu w projekcie
- montaż tablicy informacyjnej zawierającej regulamin określający zasady i warunki korzystania z placu zabaw oraz napis o treści :”Szkolny plac zabaw wyposażony w ramach programu rządowego „Radosna Szkoła”
- montaż ławek drewnianych z oparciem- szt.4
- montaż koszy na śmieci - szt.1
- budowę ogrodzenia z siatki ocynkowanej i powlekanej PCV
- wykonanie chodnika umożliwiającego dojście do placu zabaw
- siew trawy

8. Bilans terenu

1. Powierzchnia zabudowy budynków szkoły i innych.....	2142,0m ² -5,6%
2. Powierzchnia projektowanego placu zabaw.....	245,0m ² - 0,7%
- nawierzchnia elastyczna: poliuretanowo-gumowa.....	156,5m ²
- nawierzchnia trawiasta.....	88,5,0m ²
3. powierzchnia utwardzona.....	380,0m ² - 0,9%
4. Powierzchnia biologicznie czynna.....	36016,0m ² -92,8%
Powierzchnia działki.....	38783,00m²- 100%

Dane powierzchniowe placu zabaw

Powierzchnia projektowanego placu zabaw:

- nawierzchnia elastyczna pod urządzenia placu zabaw w kolorze pomarańczowym138,5m²
amortyzująca upadek z wysokości 1,5m , wykonana z gumowego granulatu (plyty wielkości 50x50cm, grubości min45mm wg. zaleceń producenta.)
 - nawierzchnia elastyczna przeznaczona na komunikacje w kolorze niebieskim18,0m²
(wykonana z gumowego granulatu , plyty wielkości 50x50cm gr. ok.40 wg. zaleceń producenta)
 - nawierzchnia trawiasta- wewnątrz placu zabaw.....88,5,0m²
- razem.....245,0m²**

9. Układ komunikacyjny

Do projektowanego placu zabaw zaprojektowano wejście poprzez dwuskrzydłową furtkę szer.3,0m

Wewnątrz placu zabaw komunikacja odbywać się będzie po wyznaczonych obszarach w kolorze niebieskim. Niezależnie jednak od wyznaczonych przejść

cała posadzka wewnątrz placu zabaw służyć będzie jako komunikacja .
Dojście do placu zabaw odbywać się będą poprzez chodnik szerokości 1,5m wykonany z kostki typ Nostalit gr.6cm w kolorze szarym.

10. Dane o istniejących i przewidywanych cechach zagrożenia dla środowiska oraz higieny i zdrowia użytkowników

Projektowany obiekt nie ma negatywnego wpływu na środowisko przyrodnicze. Planuje się montaż koszy na śmieci na terenie placu zabaw w ilości szt.1

11. Informacje dotyczące bezpieczeństwa i zdrowia użytkowników

Projektowany obiekt spełnia wymogi bezpieczeństwa i zdrowia użytkowników. Wykładzina poliuretanowo-gumowa placu zabaw musi być produktem przeciwurazowym, pod warunkiem użytkowania obiektu zgodnie z wytycznymi producenta.

12. Specyfikacja Techniczna Nawierzchni

Projektowane nawierzchnie powinny spełniać wymagania programu „Radosna Szkoła” oraz by zgodne z normą PN-EN 1176-1 i PN-EN 1177

Nawierzchnia rekreacyjna, poliuretanowo-gumowa standardowo występuje w elementach o wymiarach 50x50cm i grubości 4,0cm , 4,5cm i więcej.

Grubość płyt zależy od specyfikacji technicznej producenta i do niej należy dostosowywać grubości poszczególnych warstw podbudowy.

1. Opis bezpiecznej nawierzchni

Projektuje się nawierzchnię przepuszczalną, bezpieczną do stosowania na zewnątrz. Nawierzchnie należy układać na podbudowie z kruszywa naturalnego, stabilizowanego mechanicznie. W celu ułatwienia spływu wód opadowych należy zastosować na nawierzchni spadek ok. 1%.

Projektuje się nawierzchnię bezpieczną grubości 4,5 cm dla wysokości upadku HIC 1,5m, oraz gr 4,0cm dla nawierzchni komunikacyjnej, która jest nawierzchnią przepuszczalną dla wody.

Nawierzchnia składa się z dwóch warstw, dolnej zbudowanej z granulatu SBR i górnej z granulatu EPDM. Granulaty łączone są klejem poliuretanowym. Podłoże musi także umożliwiać właściwe odprowadzenie wody.

Wymagane kolory nawierzchni o grubości lub 4cm przeznaczonej na komunikację
- niebieski ilość - 18,0m²

Wymagane kolory nawierzchni bezpiecznej o grubości 4,5cm
- pomarańczowy ilość 138,5 m²

2. Wymagane dokumenty dotyczące nawierzchni

- Attest Higieniczny PZH

- Certyfikat Bezpieczeństwa uzyskany zgodnie z EN-PN 1177

-- dla nawierzchni o grubości 4,5cm Certyfikat Bezpieczeństwa dla wysokości do 1,50m

- Karta techniczna produktu potwierdzająca parametry nawierzchni
- Autoryzacja producenta nawierzchni lub jego przedstawiciela wystawiona na zadanie wraz z potwierdzeniem gwarancji na minimum 24 miesiące

3. Konstrukcja nawierzchni

- Nawierzchnia z poliuretanowych płytek o wymiarach 50x50cm-
- Podbudowa z przesiewki kamiennej 0,5-4mm lub piasku stabilizowanego cementem gr. 3cm
- Podbudowa z kruszywa kamiennego (fr. 12-32mm) grubości 8cm
- Podbudowa z tłuczni kamiennego (fr. 32-63mm) grubości 15cm
- podbudowa z piasku gr. 10cm
- grunt rodzimy

(podane grubości warstw odnoszą się do grubości po zagęszczeniu)

Nawierzchnie obramowane będą elastycznym obrzeżem o wymiarach 1000x250x50mm lub betonowym o wymiarach 1000x200x60mm na ławie betonowej zwykłej.

5. Sposób układania nawierzchni

Gotowe płyty są układane ręcznie na stabilnej podbudowie. Trwałe łączenie elementów nawierzchni następuje dzięki wykorzystaniu specjalnych kołków montażowych wg. specyfikacji producenta.

6. Warunki niezbędne do prawidłowej instalacji nawierzchni

Prace powinny być wykonywane przez cały czas instalacji w temperaturze powyżej +7°C oraz przy braku opadów atmosferycznych.

W przypadku konieczności klejenia nawierzchni należy zwrócić uwagę aby podczas wykonywania prac bezwzględnie przestrzegać aby wilgotność otoczenia oscylowała w przedziale 40-90%, a temperatura podłoża powinna być wyższa o co najmniej 3°C od panującej w danym miejscu temperatury punktu rosy.

7. Sposób przeprowadzenia odbioru nawierzchni

- Nawierzchnia powinna posiadać wymaganą grubość celem zapewnienia bezpieczeństwa upadków z żądanej wysokości.
- Płytki elastyczne powinny posiadać jednorodną fakturę zewnętrzną.
- Szczeliny pomiędzy płytkami nie powinny być większe niż ok. 5mm.
- Równość nawierzchni powinna mieścić się w przedziale +/- 5 mm na łacie 2 m.

8. Sposób użytkowania i konserwacji nawierzchni

- Elementy są nawierzchniami rekreacyjnymi i do tego celu powinny służyć
- Należy dbać, aby na nawierzchni nie znajdowały się kamienie lub inne twarde przedmioty, które przy nadeptaniu na nie mogą spowodować uszkodzenie
- Należy unikać wnoszenia na nawierzchnię ziemi lub błota a także systematycznie usuwać pojawiające się na nawierzchni zabrudzenia i śmieci (liście, kamienie, papiery, błoto, śmieci, igliwie ...) Użytkownik powinien

prowadzić bieżącą pielęgnację nawierzchni

- Unikać zabrudzeń olejem, emulsją asfaltową oraz innymi środkami chemicznymi powodującymi odbarwienie nawierzchni
- Nie należy ustawiać bezpośrednio na nawierzchni żadnych obiektów o ostrych krawędziach.
- Nawierzchnia nie nadaje się do jazdy na łyżworolkach, rowerach, motorach itp.
- Przejazd samochodami (policja, straż , pogotowie ratunkowe i inne służby komunalne) powinien być kontrolowany - również ze względu na nośność podbudowy.
- Nie dopuszczać do sytuacji aby nawierzchnia znajdowała się w wodzie np. poprzez nie prawidłowe wyprofilowanie podłoża nieprzepuszczalnego lub nie zastosowania odwodnienia w podłożu przepuszczalnym.
- Tolerancja produkcyjna grubości nawierzchni wynosi +/- 3 mm.
- Poszczególne elementy gumowe muszą należeć do jednej partii produkcyjnej.
- Nawierzchnie powinny być stosowane zgodnie z instrukcjami producenta i projektem technicznym opracowanym dla określonego zastosowania.
- Wszelkie roboty budowlane winny być prowadzone zgodnie ze sztuką budowlaną i polskimi normami.

13. Urządzenia placu zabaw: Specyfikacja techniczna Urządzeń

Sprzęt rekreacyjny powinien posiadać co najmniej trzy letni okres gwarancji, powinien być wykonany z bezpiecznych i trwałych materiałów i być zgodny z Polskimi Normami oraz warunkami bezpieczeństwa.

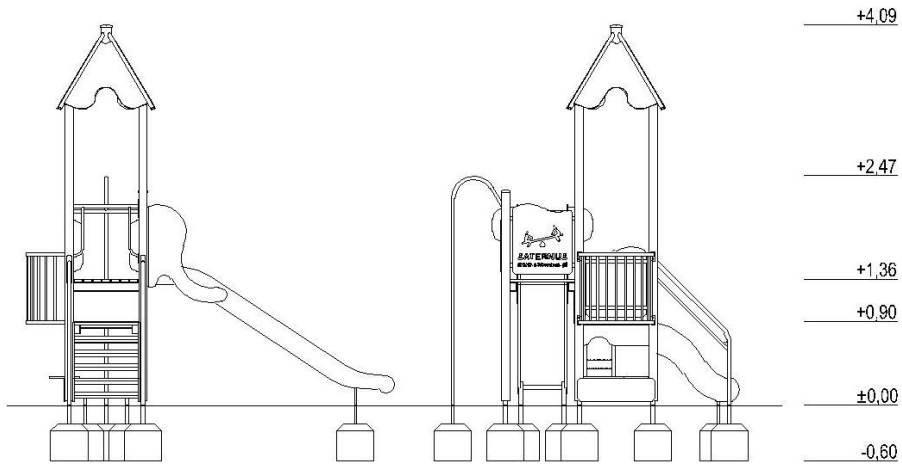
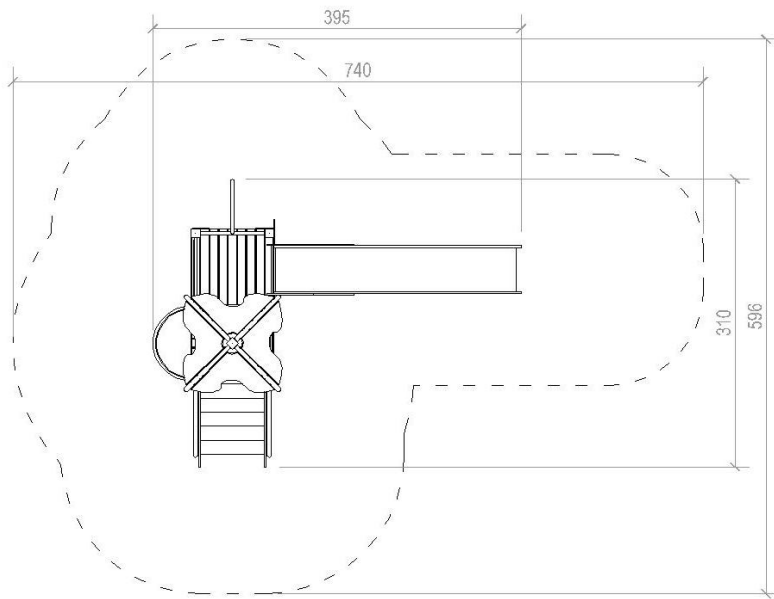
Sprzęt rekreacyjny pozwalał będzie na prowadzenie z dziećmi różnych form zajęć ruchowych takiego rodzaju jak: drabinki, drążki, ścianki wspinaczkowe, pomosty , pochylnie czy równoważne.

Proponuje się urządzenia firmy Saternus lub innej równorzędnej

1. ZESTAW ZABAWOWY PATRYK- wersja HDPE.....szt.1

DANE TECHNICZNE:

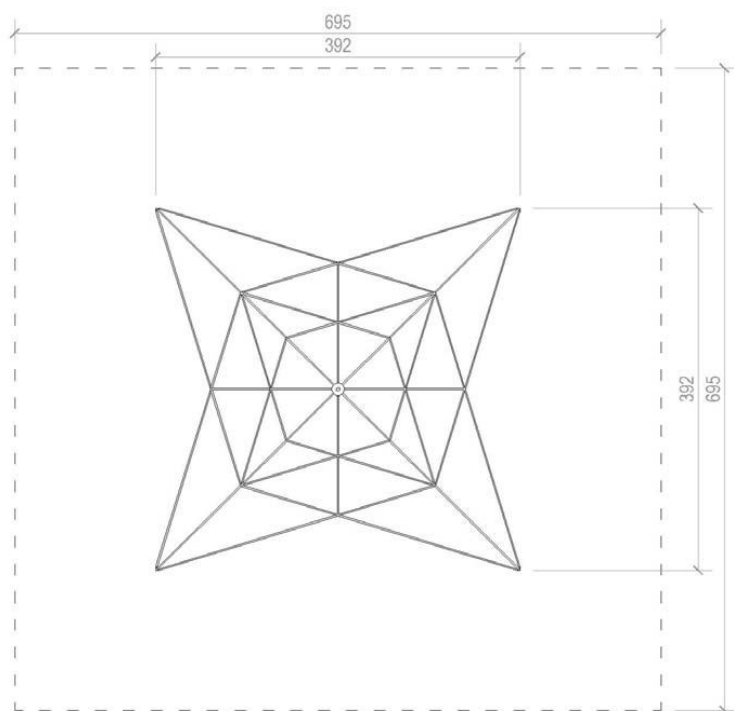
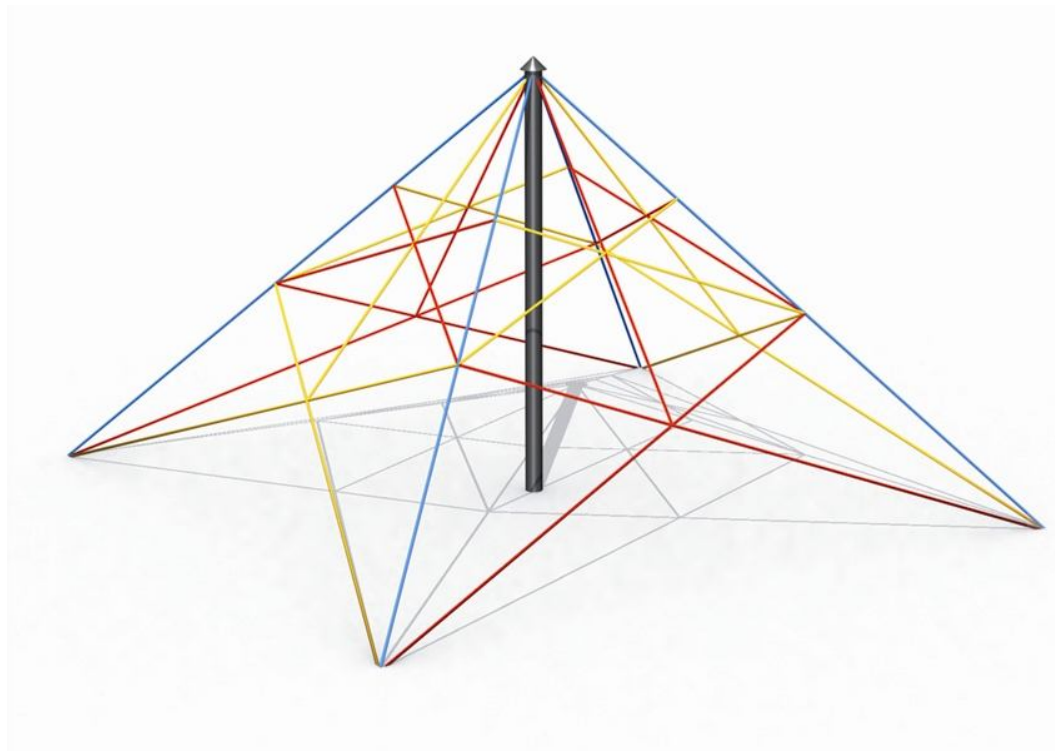
- Gabaryty urządzenia: 3,95m x 3,10m
- Strefa funkcjonowania: 6,98m x 5,96m
- Wysokość upadkowa: 1,36m
- Głębokość posadowienia: -0,60m
- Powierzchnia strefy funkcjonalnej: 27,78m²



2. PIRAMIDA WSPINACZKOWA MINI 2,5m.....szt.1

DANE TECHNICZNE:

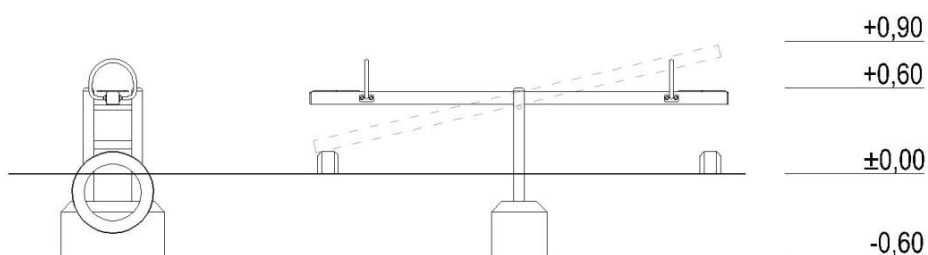
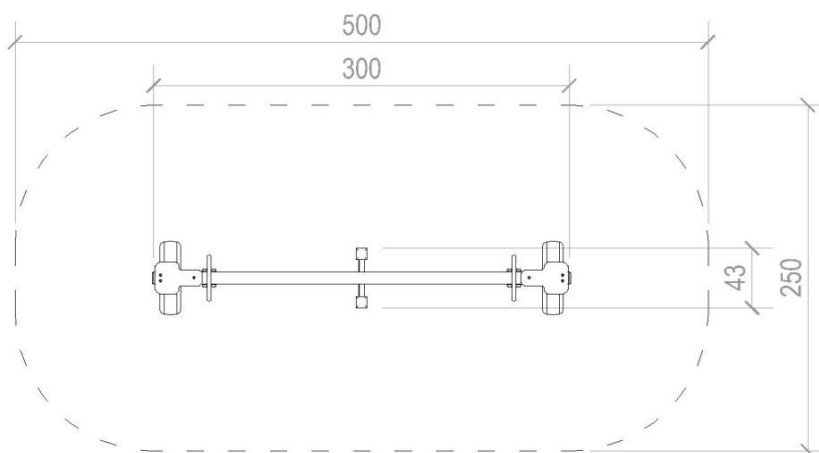
- Gabaryty urządzenia: 3,92m x 3,92m
- Strefa funkcjonowania: 6,95m x 6,95m
- Wysokość upadkowa: 1,50m
- Wysokość urządzenia: 2,50m
- Głębokość posadowienia: -0,60m
- Powierzchnia strefy funkcjonalnej: 40,32m²



3.HUŚTAWKA WAŻKA Z METALOWYMI NOGAMI.....szt.1

DANE TECHNICZNE:

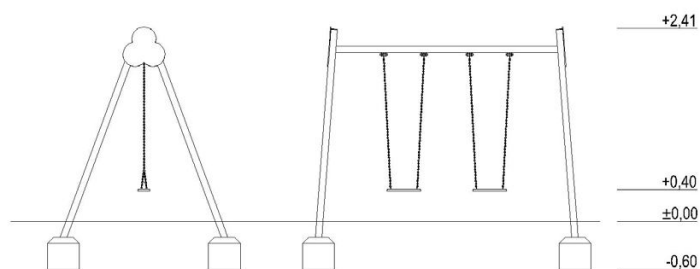
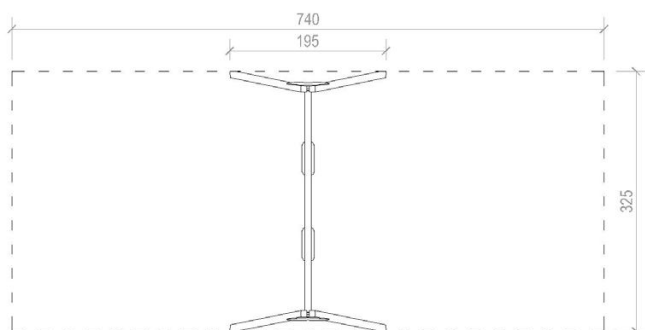
- Gabaryty urządzenia: 3,00m x 0,43m
- Strefa funkcjonowania: 5,00m x 2,50m
- Wysokość upadkowa: 0,90m
- Głębokość posadowienia: -0,60m
- Powierzchnia strefy funkcjonalnej: 11,64m²



4. HUŚTAWKA PODWÓJNA WAHADŁOWAszt.1

DANE TECHNICZNE:

- Gabaryty urządzenia: 1,92m x 3,25m
- Strefa funkcjonowania: 7,40m x 3,25m
- Wysokość upadkowa: 1,25m
- Głębokość posadowienia: -0,60m
- Powierzchnia strefy funkcjonalnej: 24,05m²



5. ławka drewniana z oparciem i metalowymi nogami.....szt.4



6. regulamin placu zabaw.....szt.1

7. kosz na śmieciszt.1

Instrukcja instalowania urządzeń

- nawierzchnia gumowa
- rozstaw urządzeń zgodnie z minimalną strefą funkcjonowania oddzielną dla każdego urządzenia
- montaż urządzenia zgodnie z dokumentacją techniczną,
- osadzenie w fundamencie zgodnie z dokumentacją urządzenia (fundamenty wybranych urządzeń patrz załączniki)
- konieczność instalowania urządzenia bezpośrednio po przywiezieniu go na teren budowy, w razie konieczności składowania zabezpieczyć urządzenie przed osobami niepowołanymi, ułożyć poziomo na podkładkach drewnianych w warunkach najbardziej zbliżonych do warunków eksploatacji np. wiaty.

Instrukcja montażu, demontażu, wymiany części uszkodzonych

- zabezpieczyć urządzenie przed użytkownikami do czasu usunięcia uszkodzeń poprzez ogrodzenie budowlaną taśmą sygnalizacyjną z zawieszoną tablicą informującą o uszkodzeniu np: „UWAGA AWARIA URZĄDZENIA”,
- zdemontować uszkodzoną część urządzenia stanowiącą zagrożenie dla bezpieczeństwa dzieci np: złamana lub nadłamana część drewnianą, wystające ostre części łączników metalowych itp., w trakcie remontu części zniszczone wymienić na identyczne z użytymi przez producenta wyrobu,
- w razie konieczności skontaktować się z serwisem producenta wyrobu

Instrukcja kontroli i konserwacji dla osób odpowiedzialnych za bezpieczeństwo na terenach rekreacyjno-sportowych -

- codzienne sprawdzenie terenu i usunięcie z jego powierzchni wszystkich przedmiotów i zanieczyszczeń,
- wyrównywanie poziomu nawierzchni miękkich
- co najmniej raz w roku uzupełnić i wyrównać nawierzchnie gruntowe i trawiaste w miejscach najbardziej eksploatowanych (np. huśtawki, zjeżdżalnie) lub zastosować podesty pod urządzenia

- przeprowadzenie co najmniej raz w tygodniu przeglądu urządzeń:
 - a) sprawdzenie stanu połączeń śrubowych - w razie luzów dokręcić,
 - b) sprawdzenie stanu powierzchni drewnianych - w razie uszkodzenia usunąć zadry,
- przeprowadzenie raz w roku kontroli stanu technicznego i badania technicznego najlepiej przez przedstawiciela serwisu producenta,
- prowadzenie książki przeglądów i kontroli urządzeń,
- umieszczenie w miejscu widocznym i łatwo dostępnym informacji z adresem i nr telefonu instytucji lub osoby odpowiedzialnej za kontrolę terenu.

Instrukcja użytkowania urządzenia

- korzystanie z urządzeń powinno odbywać się w obecności osób dorosłych: opiekunów lub wychowawców.

Instrukcja pakowania, przechowywania, transportu

- na czas transportu urządzenia należy zabezpieczyć przed uszkodzeniem mechanicznym poprzez stosowanie:
 - a) wkładek dystansowych drewnianych - dotyczy elementów drewnianych,
 - b) folii pęcherzykowej - dotyczy elementów metalowych malowanych proszkowo,
- w czasie transportu urządzenia należy zabezpieczyć pasami transportowymi,
- urządzenia należy przechowywać w miejscu zabezpieczonym przed osobami niepowołanym,
- w razie konieczności składowania urządzeń należy układać je starannie na płaskim podłożu, na przekładkach dystansowych w warunkach porównywalnych do warunków eksploatacji (najlepiej przewiewne wiaty).

14. Ogrodzenie

Projektuje się ogrodzenie metalowe wykonane z siatki ocynkowanej i powlekanej PCV w kolorze zielonym, mocowanej do słupków o przekroju okrągłym.

Ogrodzenie posiadać będzie furtkę dwuskrzydłową wraz z zamkiem zamykanym na klucz. Wysokość ogrodzenia 1,0m w zależności od wyrobów wybranego producenta. Słupki narożne należy wzmocnić podporami. Elementy ogrodzenia:

- siatka wykonana z drutu ocynkowanego i powlekanego PCV o pojedynczym skręcie, oczka w kształcie rombu 50x50mm o końcówkach zagiętych z obu stron
- słupek stalowy okrągły o średnicy 38mm zakończony plastikowym elementem zamykającym - element ocynkowany i powlekany PCV w kolorze zielonym zakotwiony w stopie fundamentowej
- furtka dwuskrzydłowa (szt.1) szerokości 3,0m i h=ok.1,0m wykonana z profili stalowych o przekroju kwadratowym wypełniona siatką o oczkach kwadratowych 50x50mm zabezpieczona antykorozyjnie: ocynkowana i powlekana powłoką poliestrową w kolorze zielonym wyposażona w zamek z kluczem

Proponuje się ogrodzenie firmy BETAFENCE typ Resitor z furtką Fortinet lub innej firmy równorzędnej. W przypadku wyboru innej firmy należy dobrać szczegółowe parametry ogrodzenia wg. wskazań i zaleceń producenta.

Bramy



Opisniki systemu Fortis® mogą służyć także bramie Fortis®.

- Zestaw bramy Fortis® zawiera:
- 1 lub 2 słupki wyprofilowane Fortis®
 - 2 słupy słupki o średnicy 60 mm lub 76 mm od wysokości 1,45 m
 - korymki (zawieszki) i kołki (zawieszki) regulowane zawieszki
 - Mankiety łączące szkieletowe
 - łożyska ślizgowe (do bram dwuszlupkowych)
 - instrukcja montażu bramy

Zabezpieczenie:

- podłoga zabezpieczenie antykorozyjne



Asortyment bram:

Wymiary					
wysokość [cm]	95	115	145	175	195
szerokość bramy [cm]	100 lub 125				
szerokość bramy [cm]	300 lub 400				

Montaż

Montaż ogrodzenia z siatki pęcionej jest łatwy do wykonania.

Prace wstępne

Zanimy palikami nasadzić ogrodzenie oraz jego porządkować korymki. Później straciłoby palikowatych ogrodzenia. Wzrost szkieletowej bramy wyprofilowanej (z bramy).
 Oznaczenie linii szkieletowej na drzewo: Odstęp pomiędzy słupkami podłożeni powinien wynosić od 2,5 m do 3,0 m. Słupy naczymano wraz z podłożeni powinny być osadzone jako podłożeni i kolumny oraz co 25 do 30 m w linii prostej, a także przy każdych zmianach przebiegu ogrodzenia (np. następu).

Osadzanie słupów w podłożu

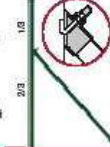
Włochy słupki o średnicy 60 cm i głębokości 80 cm (jeśli słupki nie są kolumny, można tego dokonać, nie używając).

1. Do dolnej części słupki osadzić i wysadzić dołki betonem. Pozostawić słupki do całkowitego poluzowania słupki. Następnie użyć obrotu bramy trawie go.



2. Kolumny podłożone słupki nasadzić kolumny słupki podłożone.

W tym celu należy najpierw podzielić kolumny na słupki naczymano (na szerokości 2/3 słupki kolumny od poziomu gruntu) i w miejscu, gdzie słupki są z gruntem włożyć kolumny słupki.

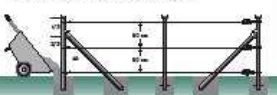


Następnie wysadzić go betonem i zamocować podłożone, tworząc tym samym (jeśli do słupki osadzania za pomocą słupki kolumny) w komplecie ze słupkami.



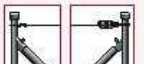
3. To samo czynności wykonanej przy montażu ostatni go słupki w linii ogrodzenia oraz osadzonych słupki podłożeni.

4. Za pomocą szkieletu Montisowego słupki dobrać poluzowanie i osadzić wszystkie słupki podłożeni. Wskazać słupki (zabawny) słupki podłożeni na długie pionowych osadzonych. Długość go trawie kolumny wszystkich słupki (podłogi) oraz zwrócić uwagę na następujące do osadzonych.



Montaż siatki

1. Za pomocą drutu naczymano zamocować napinacz drutu w górze, a także (w środku) na planowym słupki ogrodzenia. Następnie na górnym napinaczu zamocować drut naczymano, napiąć go i przewieźć mocno do ostatniego słupki osadzonych, zabezpieczając go na słupkach słupki podłożeni. Połóż szkielet siatki i ustaw ją pionowo nad słupkami osadzonych słupki.



2. Zapisać górną kolumnę siatki na drucie naczymano.



3. Zamocuj pozostałe druty naczymano na napinaczach i przewieź je przez siatki siatki, zabezpieczając je na słupkach słupki podłożeni. Na końcu przewieź mocno do ostatniego słupki ogrodzenia.



4. Wybierz druty napinające mocno w słupki siatki na podłożeni i kolumny osadzonych, a następnie sprężynę napięcia siatki.



5. Gdy napięcie siatki będzie optymalne, za pomocą drutu naczymano przyciągnij siatki wraz z podłożeni do słupki kolumny osadzonych.



6. Na końcu osadzonych wszystkich wymaganych kolumn w taki sposób, aby ogrodzenie paczowało się wzdłużnie.



15. Bezpieczeństwo i ochrona zdrowia:

Zastosowane materiały konstrukcyjne , wykończeniowe oraz izolacyjne spełniają wymagania bezpieczeństwa budowli , ochrony przeciwpożarowej i sanitarnej , posiadają aktualne atesty dopuszczające je do stosowania w budownictwie.

Roboty budowlane powinny być prowadzone zgodnie z zasadami BHP pod nadzorem osób posiadających właściwe przedmiotowo uprawnienia budowlane.

Przy wykonywaniu fundamentów wykopy należy zabezpieczyć przed zawalem.

Przewody elektryczne zasilające urządzenia oraz oświetlenie powinny być prowadzone górną na odpowiednich stelażach uniemożliwiających przypadkowe ich uszkodzenie.

Plac budowy należy ogrodzić i wyposażyć w wymagane przepisami tablice informacyjne i ostrzegawcze

16. Oświadczenie

Oświadczam , że niniejszy projekt architektoniczno-budowlany sporządzony został zgodnie z obowiązującym prawem , przepisami oraz zasadami wiedzy technicznej.

Podstawa :

ROZPORZĄDZENIE MINISTRA INFRASTRUKTURY z dnia 3 lipca 2003 r. w sprawie szczegółowego zakresu i formy projektu budowlanego (Dz. U. z dnia 10 lipca 2003 r.) oraz art. 20 ust. 4- Ustawa z dnia 7 lipca 1994 r. - Prawo budowlane (Dz. U. z 2006 r. Nr 156, poz. 1118, z późn. zm.)